



Communauté d'Agglomération

**Béthune-Bruay**

Artois Lys Romane

Décision N° 2026\_348

*Décision Président de la Communauté d'Agglomération  
de Béthune-Bruay, Artois-Lys Romane*

**COLLECTE ET VALORISATION DES DÉCHETS, ÉQUIPEMENTS  
COMMUNAUTAIRES ASSOCIÉS**

**CONSTRUCTION DE LA NOUVELLE UNITE DE VALORISATION ENERGETIQUE DE  
LABEUVRIERE - REALISATION DE PRISES DE VUES PHOTOGRAPHIQUES DU  
CHANTIER - POSE D'UN EQUIPEMENT SUR LA CHEMINEE DE L'ACTUEL CENTRE DE  
VALORISATION ENERGETIQUE - SIGNATURE D'UNE CONVENTION  
DECISION MODIFICATIVE**

Vu la décision n°2026\_071 du 10 février 2026, par laquelle le Président de la Communauté d'agglomération de Béthune-Bruay, Artois-Lys Romane a autorisé la signature d'une convention avec la société DEVISUBOX ayant son siège social à Marseille (13003), 37 rue Guibal, lot 59, Pôle Média de la Belle de mai, ayant pour objet de fixer les modalités techniques d'installation d'un équipement dans le cadre de la réalisation des prises de vues du chantier de l'Unité de Valorisation Energétique (UVE) des déchets de Labeuvrière, pour une durée de 30 mois à compter de sa notification, et ce, à titre gracieux,

Considérant qu'après avoir validé le projet de convention initial, la société DEVISUBOX a souhaité apporter des modifications à la convention approuvée par la décision citée ci-dessus, portant sur les dispositions relatives à la protection des données personnelles, afin de limiter l'installation de l'équipement de prises de vues, exclusivement à des fins de réalisation de support de communication, et non de suivi photographique du chantier,

Considérant que la convention telle qu'approuvée par la décision n°2026\_071 du 10 février 2026, n'a pas été notifiée à la société DEVISUBOX ni mise en œuvre,

Considérant qu'il y a lieu en conséquence de modifier ladite décision et d'autoriser la signature de la convention selon le nouveau projet ci-joint,

En vertu de la délibération du Conseil communautaire du 10 avril 2026 donnant délégation au Président de approuver les modalités de mise à disposition (en ce compris les procès-verbaux prévu à l'article L1321-1 et suivants du CGCT), d'utilisation, de gestion ou d'entretien des biens ou équipements communautaires ; Décider de la conclusion ou de la révision du louage de choses.

**Le Président,**

**DECIDE** de modifier la décision n°2026\_071 du 12 février 2026, afin de prendre en compte la modification des dispositions de la convention concernant la protection des données personnelles et d'autoriser la signature de la convention selon le projet joint à la décision.

**PRECISE** que la présente décision sera portée à la connaissance du Conseil communautaire lors de sa prochaine réunion.

**INFORME** que cette décision peut faire l'objet d'un recours gracieux par saisine de son auteur ou d'un recours contentieux devant le tribunal administratif de Lille, dans un délai de deux mois à compter de sa publication.

Fait à Béthune, le **20 MAI 2026**

Certifié exécutoire par le Président

Compte tenu de la réception en

Sous-préfecture le : **20 MAI 2026**

Et de la publication le : **20 MAI 2026**

Par délégation du Président

Le Conseiller délégué,



**GIBSON Pierre-Emmanuel**

Par délégation du Président

Le Conseiller délégué,



**GIBSON Pierre-Emmanuel**

# Convention

Relative à la réalisation de prises de vues  
pour le programme UVE Labeuvrière

## Etablie entre

La **Communauté d'Agglomération de Béthune-Bruay, Artois Lys Romane** dont le siège est situé 100 avenue de Londres, Béthune (62400), représentée par son Président M. Olivier GACQUERRE, agissant en vertu d'une décision n°2026 du 2026, et désignée dans ce qui suit par l'appellation « CABBALR »

Et

La **société DEVISUBOX**, dont le siège social est situé Lot 59 Pole Media de la Belle de mai - 37 rue Guibal - 13003 Marseille, immatriculée au Registre du Commerce et des Sociétés de Marseille sous le numéro 49277469000043.

Représentée par M. Ivan LORNE, dûment habilité aux fins des présentes en qualité de Président,



Ci-après dénommées ensemble « **les Parties** »

## **EXPOSE PREALABLE**

Dans le cadre du programme **UVE Labeuvrière situé Rue Jean de Sars, 62122 LABEUVRIERE**, la société **DEVISUBOX** s'est vu confier par **Idenergies d'Artois** la mission de réalisation d'un suivi photographique quotidien de son chantier depuis un point de vue fixe extérieur de sorte à produire en fin d'opération un « Time Lapse » (séquence accélérée de photos permettant de décrire l'évolution du chantier).

Dans l'environnement proche du chantier **DEVISUBOX** et **Idenergies d'Artois** ont identifié la cheminée située sur l'**Usine VALNOR, rue Jean de Sars, 62122 LABEUVRIERE** comme offrant un point de vue privilégié pour réaliser ce type de suivi photographique.

**DEVISUBOX** et **Idenergies d'Artois** se sont donc rapprochés de **la CABBALR** pour l'obtention des autorisations d'installation d'un équipement de prises de vue photographique sur cette cheminée pendant toute la durée de son chantier.

**DEVISUBOX** et **la CABBALR** sont convenues d'établir la présente convention pour régir les conditions associées à la mise en place de cet équipement.

## DUREE DE LA CONVENTION

Dès l'obtention des autorisations pour une durée de 30 mois à compter de sa notification.

Cette convention ne pourra être prorogée que sous l'accord expresse de la CABBALR

## LE MATERIEL PHOTOGRAPHIQUE

Le matériel mis en place par DEVISUBOX et est constitué des éléments suivants :

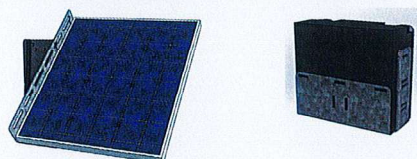
### *a. L'appareil Photo*

Il s'agit d'un appareil photo de type reflex qui sera entreposé dans une boîte protectrice



### *b. Le système d'alimentation*

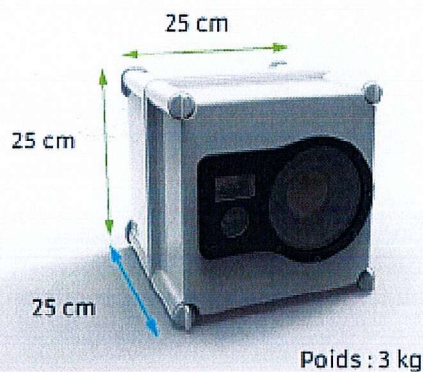
L'ensemble sera alimenté par une batterie à énergie photovoltaïque (solaire), de sorte que le système fonctionne de manière totalement autonome et indépendante par rapport au bâtiment



# Fiche technique

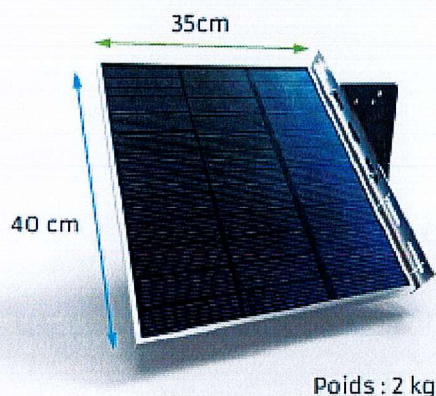
Lors de la pose d'un système Devisubox, nous procédons à l'installation de trois éléments : le boîtier photo, la batterie et le panneau solaire.

Vous trouverez ci-dessous un descriptif technique de ces différents produits



## Boîtier photo Devisubox

- Connectivité internet 3g
- Capteur 10 à 24 millions de pixels
- Objectif 18-55mm ou 10-24mm (grand angle)
- Contrôle à distance
- Cadence automatisée
- Boîtier plastique en Abs / IP 67+
- Température d'utilisation : - 40 / + 80 °C



## Panneau solaire

- 18v 10w
- Technologie monocristallin
- Protection métallique
- Température d'utilisation : - 40 / + 80 °C

## LES DIFFERENTS TYPES D'INSTALLATION SUIVANT LA CONFIGURATION DE LA TOITURE

*A définir le Jour J en présence du gestionnaire de l'immeuble suivant les contraintes du site*

### **Rambarde**

Fixation sur un rambarde :

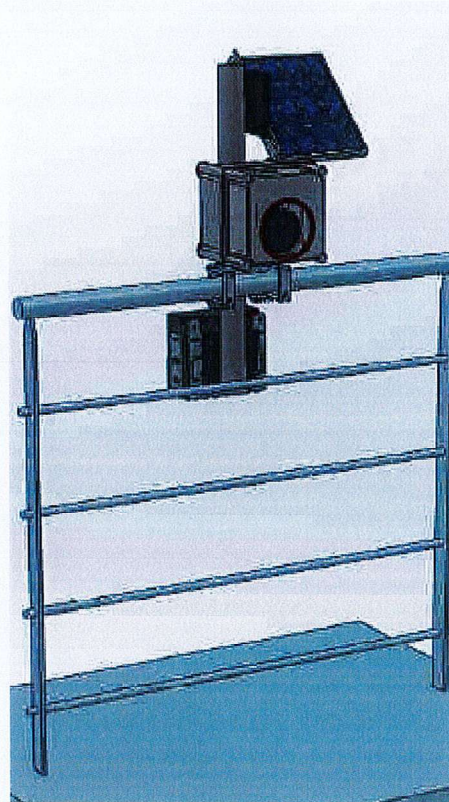
Pour installer notre produit sur une rambarde, nous commençons par fixer des brides permettant l'installation des 3 éléments précédemment cités.

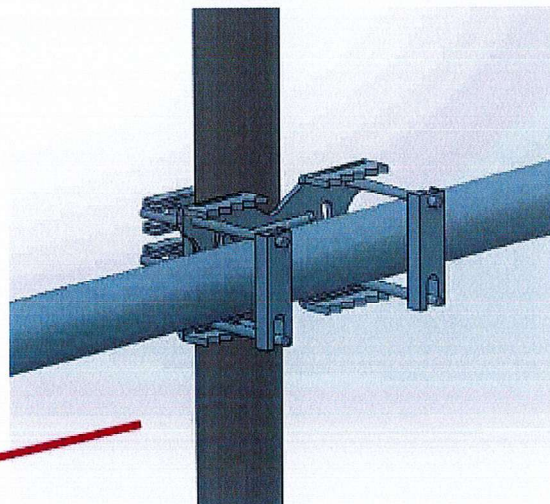
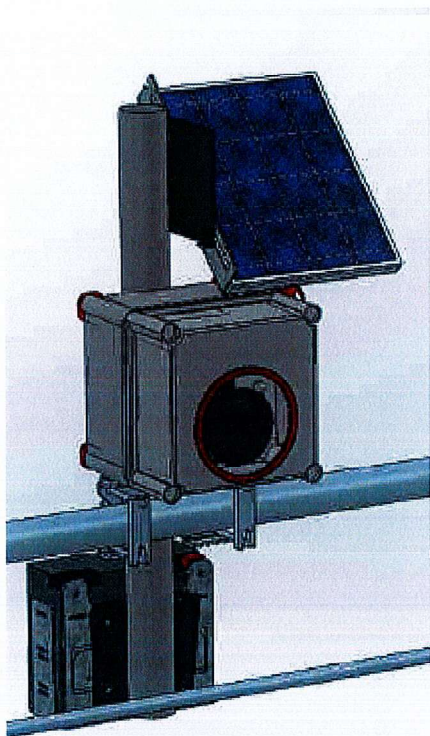
Ces brides sont des pièces en tôle inox (épaisseur 4 mm) positionnées de part et d'autre de la partie cylindrique de la rambarde. Nous ajustons puis serrons ces éléments grâce à des brides en U.

Nous prévenons tout dégât sur la peinture de la rambarde par l'utilisation d'une pièce protectrice directement sur nos brides.

Nous plaçons ensuite un tube en position verticale afin de venir y fixer notre boîtier ainsi que la batterie et le panneau solaire.

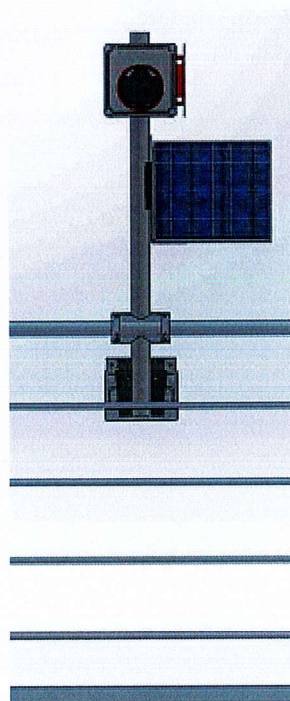
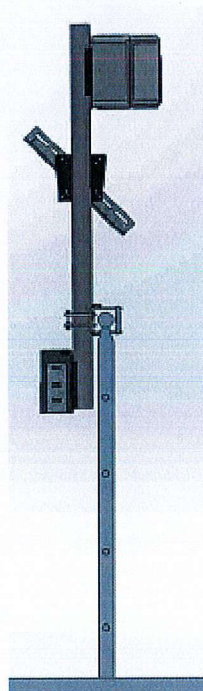
Voici un aperçu de ce montage :





Zoom sur la partie fixation

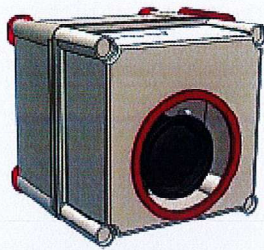
Aperçu global de l'installation :



## Muret

### Documentation technique Systèmes de fixation

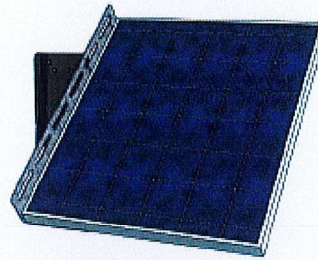
Lors de la pose d'un boîtier Devisubox, nous procédons à l'installation de trois éléments : le boîtier, la batterie et le panneau solaire. Ces trois éléments sont fixés sur des pièces spécialement conçues. Il s'agit de brides et d'un système de platines permettant une installation rapide et sécurisée.



Poids : 3 kg  
Dimensions: 20 x 25 x 20 cm



Poids : 6 kg  
Dimensions: 20 x 25 x 12 cm



Poids : 3 kg  
Dimensions: 40 x 30 x 4 cm

#### Fixation sur un muret ou acrotère :

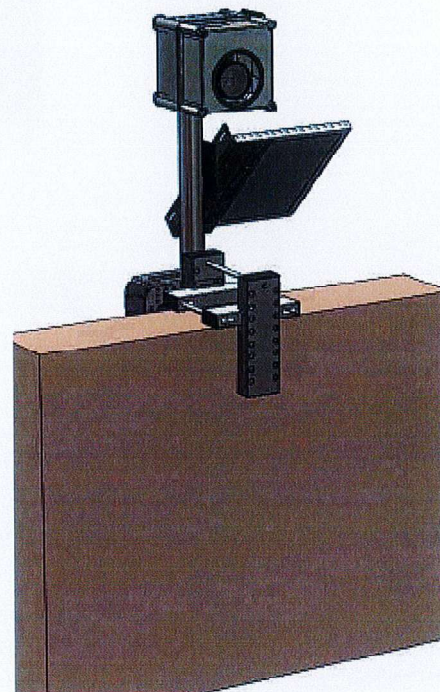
Pour installer notre produit sur un muret ou acrotère, nous commençons par fixer des étriers permettant l'installation des 3 éléments précédemment cités.

Ces étriers sont des tubes inox découpés et assemblés (épaisseur 2 mm) positionnées de part et d'autre du muret. Nous ajustons puis serrons ces éléments grâce à des tiges filetées.

Nous prévenons tout dégât sur le bâti ou la peinture par l'utilisation d'une pièce protectrice directement sur nos étriers

Nous plaçons ensuite un tube en position verticale afin de venir y fixer notre boîtier ainsi que la batterie et le panneau solaire.

Voici un aperçu de ce montage :



## Roof palette

### Descriptifs :

Ces supports sont spécialement conçus pour installer nos boîtiers en toiture.

Le poids est réparti et il n'y a aucun perçage ce qui garantit l'étanchéité.

Sous le roof palette nous viendrons placer un « tapis » de mousse isolant. Le roof palette a un poids de 10 kg auquel il faut ajouter 4 dalles de 10 kg chacune à placer dans les coins. Nous fixons un mat de 1 à 4 mètre dans l'embase du roof palette. Avec un haubanage sur le roof palette.



## **REGLES DE SECURITE LORS DE L'INSTALLATION DU MATERIEL PHOTOGRAPHIQUE**

La société DEVISUBOX s'engage à déployer les mesures de sécurité adaptées afin de prévenir le risque de chutes qui pourraient être causées par des conditions météorologiques défavorables telles que les fortes rafales de vent.

## **EMPLACEMENT DU MATERIEL PHOTOGRAPHIQUE**

DEVISUBOX définira l'emplacement du boîtier photo en tenant compte des installations techniques existants sur l'immeuble de telle sorte qu'il n'y ait ni atteinte aux ouvrages du bâtiment ni perturbation du fonctionnement ou des modalités de maintenance de ce même bâtiment.

## **FREQUENCE D'INTERVENTION SUR LE MATERIEL PHOTOGRAPHIQUE ET CONDITIONS D'ACCES A L'IMMEUBLE**

Afin de réaliser ce projet, **DEVISUBOX** demande à **la CABBALR** de pouvoir accéder à l'immeuble dans les cas suivants :

- Le jour de l'installation à définir suivant les disponibilités du gardien
- Tous les 3 à 4 mois, pour effectuer le déchargement de la carte mémoire de l'appareil.
- De manière exceptionnelle en cas de dysfonctionnement de l'appareil photographique ou de nécessité d'intervention pour la maintenance de celui-ci.
- Au moment du retrait du matériel à la fin du contrat avec son client.

A toutes fins utiles, **DEVISUBOX** informe que les personnes habilitées pour intervenir sur l'appareil dans les cas visés ci-dessus sont (liste pouvant évoluer dans le temps) :

NOM	PRENOM	N°CNI	COORDONNEES
MANCEAU	JEROME	101235100311	<a href="mailto:JEROME.MANCEAU@DEVISUBOX.COM">JEROME.MANCEAU@DEVISUBOX.COM</a> TEL: 07 69 34 70 56
HENIUS	OLIVIER	090457600890	<a href="mailto:OLIVIER.HENIUS@DEVISUBOX.COM">OLIVIER.HENIUS@DEVISUBOX.COM</a> TEL: 07 82 22 86 32
EL FEZAZI	MOHAMMED	160313100179	<a href="mailto:MOHAMMED.ELFEZAZI@DEVISUBOX.COM">MOHAMMED.ELFEZAZI@DEVISUBOX.COM</a> TEL: 06 26 26 38 88
AELBRETCH	DIMITRI	160262101766	<a href="mailto:DIMITRI.AELBRETCH@DEVISUBOX.COM">DIMITRI.AELBRETCH@DEVISUBOX.COM</a> TEL : 07 82 74 38 78
MAASSEN	OUSSAM	090613400518	<a href="mailto:OUSSAM.MAASEN@DEVISUBOX.COM">OUSSAM.MAASEN@DEVISUBOX.COM</a> TEL : 07 67 04 11 82
BERNABE	SYLVAIN	151177200731	<a href="mailto:SYLVAIN.BERNABE@DEVISUBOX.COM">SYLVAIN.BERNABE@DEVISUBOX.COM</a> TEL: 07 83 87 58 91
AMIEL	ROBIN	140409100927	<a href="mailto:ROBIN.AMIEL@DEVISUBOX.COM">ROBIN.AMIEL@DEVISUBOX.COM</a> TEL: 07 82 77 58 98
POUCHAIN	JULIEN	14DV724262	<a href="mailto:JULIEN.POUCHAIN@DEVISUBOX.COM">JULIEN.POUCHAIN@DEVISUBOX.COM</a> TEL: 07 69 04 70 91

#### **RESPONSABILITE / ASSURANCES**

**DEVISUBOX** déclare être responsable de son matériel et de son personnel au titre de la commande qui lui a été confiée par **Idenergies d'Artois**.

A ce titre, **DEVISUBOX** déclare être dûment assuré en cas de dégradation ou vol de son matériel photographique, ainsi qu'en cas de dommages matériels ou immatériels que son matériel viendrait à causer et ce qu'elle qu'en soit l'origine (défaut d'installation, intempéries, etc.), de sorte que ni **la CABBALR** ni **Idenergies d'Artois** ne soient recherchés en responsabilité en pareils cas.

**DEVISUBOX** renonce à faire valoir toute revendication de quelque nature que ce soit auprès de **la CABBALR** et ses membres. Notamment en ce qui concerne les cas d'accidents, blessure, vol, dégâts sur les biens ou autres se produisant lors de l'installation du boîtier photo, des maintenances et de la désinstallation du dispositif.

COURTIER  
**LE COURTIER DES ASSURES**  
1 BOULEVARD ONFROY  
13008 MARSEILLE  
☎ **06 73 86 32 32**  
✉ [JCGUEZ@LCA-ASSURANCES.FR](mailto:JCGUEZ@LCA-ASSURANCES.FR)



**Assurance et Banque**

N°ORIAS **15 002 243** (LE COURTIER  
DES ASSURES)  
Site ORIAS [www.orias.fr](http://www.orias.fr)

SAS DEVISUBOX  
41 RUE GUIBAL  
POLE MEDIA BELLE DE MAI LO  
13003 MARSEILLE

#### Votre contrat

**Responsabilité Civile Entreprise**  
Souscrit le 17/02/2022

#### Vos références

Contrat  
**6944470504**  
Référence client  
**570341420**

Date du courtier  
**05 décembre 2024**

## Votre attestation Responsabilité Civile

AXA France IARD atteste que :  
SAS DEVISUBOX  
41 RUE GUIBAL  
POLE MEDIA BELLE DE MAI LO  
13003 MARSEILLE

Est titulaire du contrat d'assurance n° **6944470504** ayant pris effet le **17/02/2022**.

Ce contrat garantit les conséquences pécuniaires de la Responsabilité civile pouvant lui incomber du fait de l'exercice des activités suivantes :

- - Conception, fabrication, négoce, réparation, installation, pose, montage sur des bâtis existants ou sur des mats d'un boîtier pouvant être autonome et permettant de photographier ou de filmer en temps réel un lieu. Les boîtiers peuvent être loués aux clients pour des durées temporaires qui peuvent être de plusieurs années.
- Conception et exploitation d'une suite logicielle en ligne pour permettre au client de Devisubox de consulter les photos ou vidéo prises par les boîtiers décrit ci-dessus.
- Montage audiovisuel du film réalisé dans le cadre de la prestation décrite ci-dessus.

Il est précisé que le présent contrat n'a pas pour objet de garantir des dommages relatifs à la protection incendie, sécurité, alarme, anti-vol.

10086720241205



AXA France IARD, S.A. au capital de 314 790 000 € 732 057 460 R.C.S. PARIS. Tck intracommunautaire n° FR 34 20 057 460 - Entreprises régies par le Code des Assurances. Opérations d'assurance exonérées de TVA - art. 261-C CGI - sauf pour les garanties portées par AXA Assistance France Assurances

1/3

**Vos références**  
 Contrat  
**6944470504**  
 Référence client  
**570341420**

**Montants des garanties**

Nature des garanties	Limites de garanties en €
<b>RC Avant livraison des produits ou réception des travaux</b>	
<b>Tous dommages garantis confondus sans pouvoir excéder pour :</b>	<b>9100000 € par sinistre</b>
Les dommages corporels	9100000 € par sinistre
Les dommages matériels et immatériels consécutifs confondus (autres que les biens confiés)	2 000 000 € par sinistre
Les dommages immatériels non consécutifs	200 000 € par sinistre
Les dommages aux biens confiés	220 000 € par sinistre
<b>RC Après livraison des produits ou réception des travaux</b>	
<b>Tous dommages garantis confondus sans pouvoir excéder pour :</b>	<b>2 500 000 € par année d'assurance</b>
Les dommages corporels, matériels et immatériels consécutifs confondus	2 500 000 € par année d'assurance
Les dommages immatériels non consécutifs	200 000 € par année d'assurance
Les frais de dépose / repose (engagés par l'assuré)	80 000 € par année d'assurance
Les frais de retrait (engagés par l'assuré)	Garantie non souscrite
<b>Autres garanties</b>	
<b>Risques environnementaux - de pollution</b>	<b>750 000 € par année d'assurance</b>
Atteinte à l'environnement accidentelle tous dommages confondus dont:	750 000 € par année d'assurance
Le préjudice écologique et la responsabilité environnementale	100 000 € par année d'assurance

AXA France IARD, S.A. au capital de 214 199 030 €, 722 057 460 R.C.S. PARIS, TVA intracommunautaire n° FR 14 22 007 460 • AXA France Vie, S.A. au capital de 487 725 073,50 €, 310 499 959 R.C.S. Paris, TVA intracommunautaire n° FR 02 340 426 550 • AXA Assurances IARD Mutuelle, Société d'Assurance Mutuelle à cotisations fixes contre l'incendie, les accidents et risques divers Siren 775 699 309, TVA intracommunautaire n° FR 29 715 699 309 • AXA Assurances Vie Mutuelle, Société d'Assurance Mutuelle sur la vie et de capitalisation à cotisations fixes, Siren 352 457 245 - TVA intracommunautaire n° FR 48 253 457 245 - Siège social : 313 Terrasse de l'Asche 92737 Nanterre cedex • Groupes régis par le Code des Assurances. Opérations d'assurances autorisées de TVA - art. 205 C CGI - sauf pour les garanties portées par AXA Assistance France Assurances.

**Vos références**

Contrat  
**6944470504**  
Client  
**570341420**

La garantie s'exerce à concurrence des montants de garanties figurant dans le tableau ci-après.

La présente attestation est valable du **01/01/2025** au **01/01/2026** et ne peut engager l'assureur au-delà des limites et conditions du contrat auquel elle se réfère.

Fait à Nanterre, le 05/12/2024

Mathieu Godart  
Directeur Général IARD



AXA France IARD, S.A. au capital de 214 399 030 €, 722 037 460 R.C.S. PARIS, TVA intracommunautaire n° FR 14 22 001 460 • AXA France Vie, S.A. au capital de 987 725 073,50 €, 310 499 950 R.C.S. Paris, TVA intracommunautaire n° FR 02 250 499 520 • AXA Assurances IARD Mutuelle, Société d'Assurances Mutuelle à cotisations fixes contre l'incendie, les accidents et risques divers Siren 775 699 300, TVA intracommunautaire n° FR 20 775 699 300 • AXA Assurances Vie Mutuelle, Société d'Assurances Mutuelle sur la vie et de capitalisation à cotisations fixes, Siren 353 457 245 - TVA intracommunautaire n° FR 48 353 457 245 - Siège social: 353 Terrasse de l'Ancre 92127 Nanterre cedex. • **Entreprises régies par le Code des Assurances**. Opérations d'assurance exonérées de TVA - art. 203-C CGI - sauf pour les garanties portées par AXA Assistance France Assurances

2/3

## SITUATION AU REGARD DE LA CNIL (Commission Nationale Informatique et Liberté)

### I – Champ de prise de vue

- 1.1 Les prises de vue seront limitées à l'évolution générale du chantier.
- 1.2 Devisubox s'engage à flouter les zones qui lui seront communiquées.

### II - Protection des données personnelles

#### 2.1 DEVISUBOX s'engage à :

- Flouter systématiquement tout visage ou élément permettant l'identification d'une personne.
- Utiliser les images uniquement à des fins de réalisation de contenus visuels à l'usage de la communication
- Conserver un registre de traitement conforme à l'article 30 RGPD.
- Mettre en place des mesures de sécurité techniques et organisationnelles appropriées (stockage chiffré, accès restreint).

- 2.2 Les images ne seront en aucun cas transférées à des tiers non autorisés.

### III - Responsabilité

- 3.1 DEVISUBOX assume l'entière responsabilité des traitements réalisés.

- 3.2 En cas de non-conformité ou d'évolution réglementaire, **DEVISUBOX** effectuera toute démarche de régularisation, de sorte que ni la **CABBALR**, ni **Idenergies d'Artois** ne puissent être tenus responsables.

### IV – Conservation

Les images floutées ou anonymisées, peuvent être conservées de manière illimitée pour un usage de communication.



CE CHANTIER EST ÉQUIPÉ  
D'UN BOÎTIER TIMELAPSE\*

## RESPECT DE LA VIE PRIVÉE

Le dispositif Devisubox fait l'objet d'une déclaration à la CNIL sous le numéro 1398019.

Notre dispositif est en totale conformité avec les RGPD\* et les dispositions protégeant le droit à la vie privée. Le suivi photographique de chantier est agrémenté d'une technologie de floutage des individus sur les photos rendant impossible leur identification lorsque les photos sont en libre accès sur internet.



Droit d'accès aux données personnelles et politique RGPD :

\*Règlement Général pour la Protection des Données

## A QUOI ÇA SERT ?

- Promotion temps réel de l'opération
- Film timelapse\* réalisé en fin de chantier
- Valorisation du travail des compagnons



\*Timelapse : assemblage d'images en accéléré

## **CONTREPARTIE**

Les Parties conviennent que la présente Convention est établie à titre gracieux.

## **ELECTION DE DOMICILE**

Pour l'exécution des présentes et de leurs suites, les Parties font élection de domicile en leur siège social respectif.

Fait à MARSEILLE le 19/11/2025

**Pour La CABBALR**

Date, cachet et signature

Par délégation du Président

Le Conseiller délégué

Pierre-Emmanuel GIBSON

**Pour DEVISUBOX :**

Date, cachet et signature